

**Модели трещёток:
No. 00-R**

Диапазон: от 1/8" до 1"

No. 111-R

Диапазон: от 1/8" до 1 1/4"

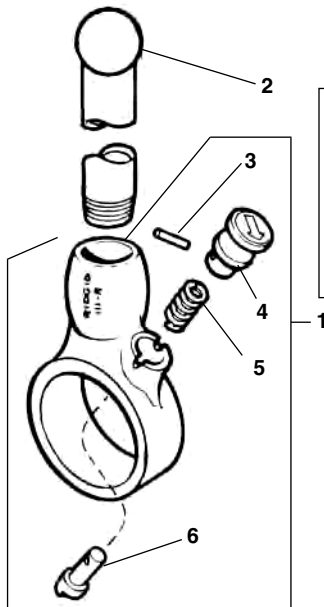
No. 12-R

Диапазон: от 1/8" до 2"

Мастерская: +7 (921) 936-67-29

Техн. отдел: +7 (812) 936-02-07

От. продаж: +7 (812) 331-37-51

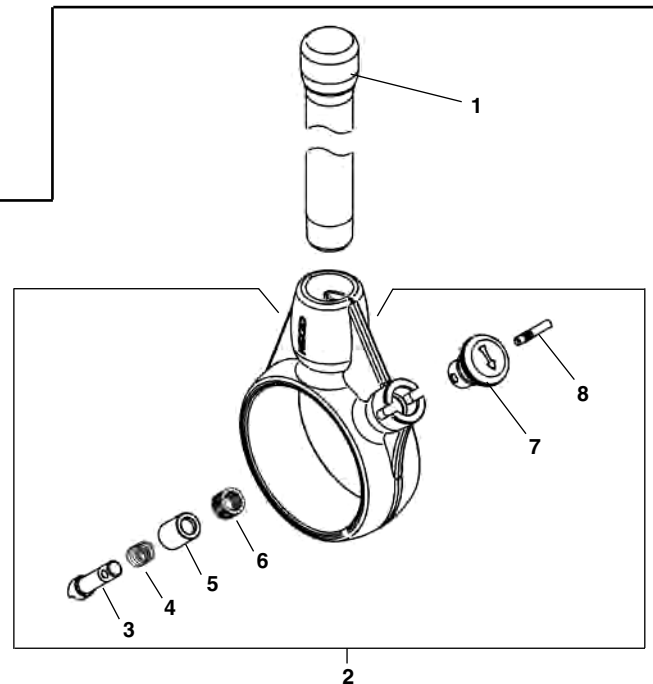


Заказывайте детали указывая № каталога.

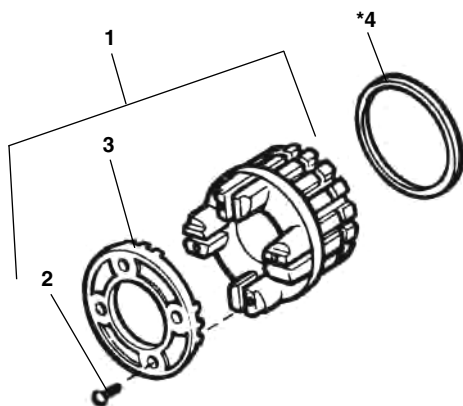
п/п No.	Наименование	00-R Каталог No.	111-R Каталог No.	12-R Каталог No.
—	Трещётка с рукояткой	38540	38550	—
1	Трещёточный механизм в сборе	38565	38575	12238
2	Рукоятка	38590	38585	38585
3	Штифт ручки реверса	38705	38705	38705
4	Ручка переключения реверса	38700	38700	38700
5	Пружина защелки	16593	38695	38695
6	Защелка реверса	38690	38690	38690

12-R тип 2 трещётка и ручка

п/п No.	Каталог No.	Наименование
—	30118	Трещётка с рукояткой
1	38585	Рукоятка
2	12238	Трещёточный механизм в сборе
3	16033	Защелка реверса
4	38695	Пружина защелки
5	16023	Втулка
6	16018	Шайба пружины
7	16038	Ручка переключения реверса
8	38705	Штифт ручки реверса



Резьбонарезные головки



* применяется на старых моделях

п/п No.	Наименование		00-R Каталог No.	12-R Каталог No.	12-R IMC Каталог No.
1	Головка/фланец и винты	1/8"	38710	38890	—
		1/4"	38730	38900	—
		3/8"	38740	38905	—
		1/2"	38755	38910	94060
		3/4"	38765	38915	94065
		1"	38775	38920	94070
		1 1/4"	—	38925	94075
		1 1/2"	—	38930	94080
2	Винты прижимного фланца (4)	1/8"-1/4"	38720	38720	—
		3/8"-1 1/4"	38750	38750	38750
		1 1/2"-2"	—	38940	38940
		—	—	—	—
3	Крепёжный фланец	1/8"	38715	38715	—
		1/4"	38735	38735	—
		3/8"	38745	38745	—
		1/2"	38760	38760	38760
		3/4"	38770	38770	38770
		1"	38780	38780	38780
		1 1/4"	—	38880	38880
		1 1/2"	—	38935	38935
		2"	—	38950	38950
		—	—	—	—
4	Кольцо фиксации		*38725	*38895	—